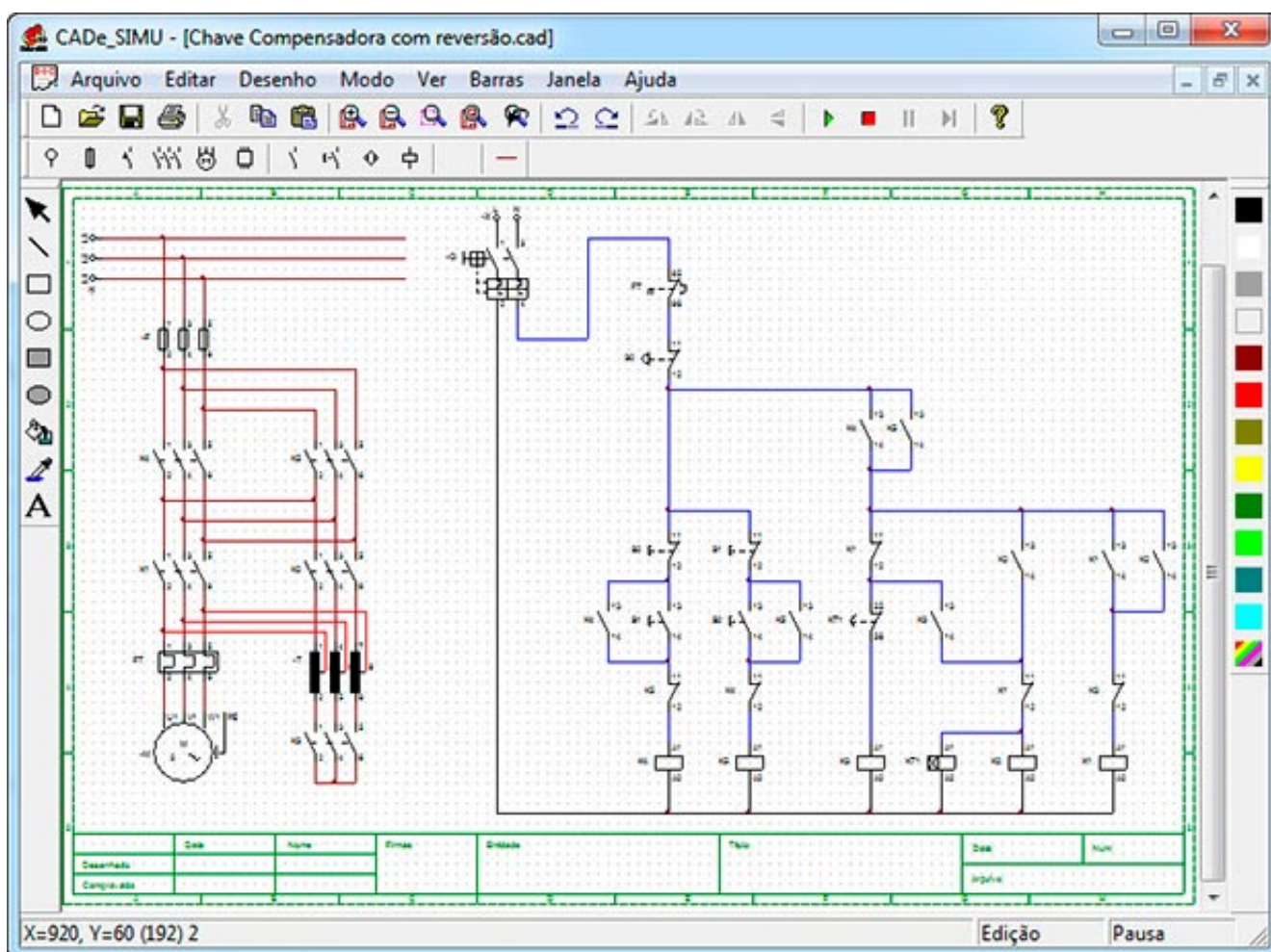


DOWNLOAD

[Cade Simu Para Mac](#)



[Cade Simu Para Mac](#)

DOWNLOAD

Cade Simu Para Mac -> DOWNLOAD e31cf57bcd ya que como sabras el trazo de pistas es algo molesto en cade simu navarro1 Hace ms de 3 aos al rato le .. O CADE SIMU possibilita a montagem e simulaao de diagramas eltricos. O cade simu  excelente para Comandos Eltricos! Download gratuito. ... Boa tarde, tem alguma verso do Cad_Simu para MAC? Obrigado!. Cade simu para iphone on MainKeys. ... Macuarium - El site de noticias, rumores, comentarios y soporte para todos los usuarios Mac hispanoparlantes.. cade simu cad Download, cade simu cad, cade simu cad free download, ... timeEdition for Mac OS X timeEdition is targeted at all users in a computer workplace.. 30 Sep 2014 . para quien no tenga idea de como usar cade Simu aqui lo pongo. . Hola: quisiera saber si existe el CADE Simu para OS MAC.. Games for PC; Best Android Games; Best Mac Games; Games for girls; Games for kids. Close ... Cade Simu - Free downloads and reviews - download.cnet.com ... Logiciel bluetooth pour cade simu cad m3u pour convertir Pause caf a Sidi Electronic circuit simulation for the Mac, support and downloads site.. queXF queXF, a CADE (Computer Assisted Data Entry) Tool, processes filled paper forms that were created in. ... Mac (5); BSD (3); Modern (3). Linux (3); OS X (1). Other Operating Systems (1) Simu server project is aimed for IP telephony (VoIP) between classical SIP phones ... Licence Professionnelle par Alternance.. Descargar CADE SIMU para PC gratis - Disea y elabora tus propios esquemas eltricos y ... En Windows, pulsa Control + J; En Mac, usa Shift + Command + J.. Free cade simu mac download software at UpdateStar -. Para realizar una simulacin se tendrn que seguir los siguientes pasos: Realizar el esquema 5-Cade-Simu-Manual-de-Funcionamiento1. O melhor software didtico para voc aprender e treinar diagramas em comandos ... O CADE SIMU  um software eletrotcnico que nos auxilia na criaao de 9/10 - Descargar CADE SIMU para PC ltima Versin Gratis. CADE SIMU es un programa con el que podrs disear fcilmente circuitos eltricos para Free cade simu para mac download software at UpdateStar -. Si sois maqueros y estudiis, telekos, electrnica o alguna ingeniera y necesitis un buen programa para solucionar y simular circuitos, Me podeis aconsejar algun simulador o diseador de circuitos electricos para mac,en windows tengo el Cade Simu pero no encuentro nada Cade Simu v3.0 -Control Industriales Electricos DISEAR SISTEMAS DE CONTROL PARA GOBERNAR PROCESOS EN EL CAMPO para quien no tenga idea de como usar cade Simu aqui lo pongo. ... Hola: quisiera saber si existe el CADE Simu para OS MAC. Gracias.. SIMU Pro (Simple iPhone Management of UCS) is an application that will allow you to do simple management functions of a Cisco Unified Descargar CADE SIMU V3.0 ✓ para PC gratis, el cade simu es un software para ... El cadesimu es mejor software didtico para que usted aprenda a crear es para la versin windows, tendrias que probar el demo para la versin mac. 40f0e43ec1

[Joker full movie in hindi download 720p movie](#)
[download finecut 8 for illustrator](#)
[Tum Mile movie hindi dubbed mp4 hd download](#)
[Planet Zoo \[Torrent\]](#)
[word power by dilip kushwaha pdf download](#)
[jebanje sa zivotinjama slike](#)
[hancock 2 full movie in hindi download](#)
[Autodesk Inventor 2008 Professional Keygen \[Xforce\]](#)
[Ami Sudhu Cheyechi Tomay Full Movie 720p -](#)
[Garam Masala hindi 720p download](#)